



CONCURSO PÚBLICO PROFESSOR DO ENSINO BÁSICO, TÉCNICO E TECNOLÓGICO – PEBTT

CARGO DE NÍVEL SUPERIOR  
Engenharia Elétrica

INSTRUÇÕES GERAIS

1. As orientações apresentadas neste caderno de provas e demais instruções feitas pelos organizadores são complementares ao Edital IFSULDEMINAS Nº 272/2022 – Concurso Público Docentes PEBTT.
2. As Provas Objetiva e Dissertativa terão, no máximo, **4 (quatro) horas de duração**, incluído o tempo destinado à transcrição nas Folhas de Respostas, únicos documentos válidos para correções, que não serão substituídos devido a quaisquer erros ou danos causados pelo candidato.
3. A saída da sala de provas pelo candidato só será permitida após o período de sigilo, que é de 1 (uma) hora, contados a partir do efetivo início das provas.
4. Após entregar a prova, o candidato deverá se retirar imediatamente do local, não sendo autorizado nem mesmo a utilização de banheiro e bebedouro.
5. Os 3 (três) últimos candidatos de cada sala somente poderão entregar as provas e retirar-se do local, simultaneamente, após assinatura do relatório de aplicação de provas.
6. Confira seus dados pessoais na Folha de Respostas da Prova Objetiva, em especial seu nome e o número do documento de identificação, cadastrado no ato de inscrição.
7. A Folha de Respostas da Prova Dissertativa está codificada eletronicamente. Confira se o código é correspondente ao que está expresso na Folha de Respostas da Prova Objetiva.
8. Também é responsabilidade do candidato conferir se a informação na capa desse Caderno (**TIPO 1** ou **TIPO 2**) é a mesma da Folha de Respostas
9. Marque as Folhas de Respostas somente com caneta esferográfica de tinta azul ou preta, sob pena de impossibilidade de correção, processamento de resultado, atribuição de pontos ou anulação.
10. Entregue ao aplicador as suas Folhas de Respostas, imprescindivelmente, ao término de realização.
11. Este caderno contém:
  - A) **40 QUESTÕES DE MÚLTIPLA ESCOLHA, DA PROVA OBJETIVA**, assim distribuídas:
    - Conhecimentos Específicos: 30 questões (numeradas de 01 a 30);
    - Conhecimentos Gerais (Legislação do Serviço Público): 10 questões (numeradas de 31 a 40).
  - Cada questão apresenta **5 alternativas, de (a) a (e)**. Faça uma leitura atenta e responda a cada uma das questões.
  - B) ORIENTAÇÕES PARA A PROVA ESCRITA DISSERTATIVA:**
    - A partir do tema informado pelo fiscal de provas, o candidato deverá produzir um Texto, dissertativo argumentativo, de acordo com as determinações do Edital, e em uma extensão mínima de 30 linhas e máximo de 60 linhas.
    - O candidato receberá uma folha de rascunho, de preenchimento facultativo, que deverá ser entregue, imprescindivelmente, junto a folha de resposta da prova dissertativa.
    - O candidato não será avaliado por qualquer fragmento de texto que for escrito fora da Folha de Respostas da Prova Dissertativa ou que ultrapassar a extensão máxima permitida, salvo casos alheios, analisados e autorizados pela Coordenação do Concurso.
    - O candidato receberá nota zero ou será eliminado nos casos em que a Folha de Respostas da Prova Dissertativa:
      - estiver sem texto (em branco);
      - for escrita a lápis (em parte ou em sua totalidade), de forma ilegível e/ou incompreensível;
      - contiver qualquer tipo de termo, marca e/ou sinal que identifique ou pressuponha identificação ou alguma forma de comunicação; ou
      - quando não for devolvida, juntamente com as folhas para rascunho.
  12. Confira o seu caderno de provas e solicite ao aplicador as providências cabíveis, impreterivelmente, durante os primeiros **20 (vinte) minutos do início da prova**, caso o caderno esteja: • divergente do cargo/da área/da função de sua inscrição; e/ou • incompleto em relação à distribuição de questões e composição de provas; e/ou • com algum defeito que impossibilite a conclusão das provas.
  13. O candidato poderá levar o rascunho do gabarito e o Caderno de Provas, após o tempo de sigilo. Boa Prova!

**ATENÇÃO: FOLHA DE RESPOSTAS SEM ASSINATURA NÃO TEM VALIDADE**

A folha de respostas não deve ser dobrada, amassada ou rasurada

Nome do candidato

Por favor, abra somente quando autorizado.



O GABARITO E O CADERNO DE PROVAS SERÃO DIVULGADOS NO ENDEREÇO ELETRÔNICO:

[concurso.fundacaocefetminas.org.br](http://concurso.fundacaocefetminas.org.br)



## CONHECIMENTOS ESPECÍFICOS

### QUESTÃO 01

Observe a figura a seguir.

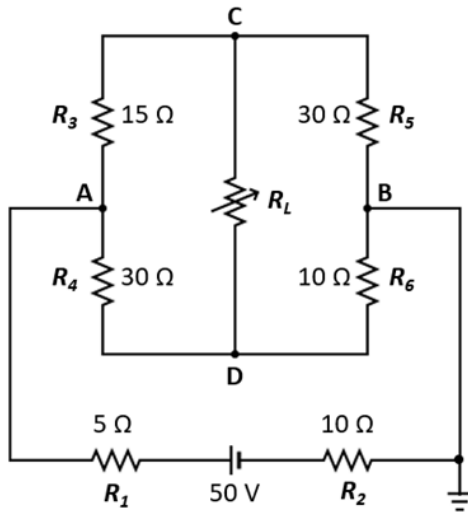


Figura 1: Circuito elétrico contendo apenas elementos ideais. Os símbolos pontos significam nós elétricos.

A potência transferida a uma carga  $R_L$  por um circuito de corrente contínua, apresentado na Figura 1, será máxima quando a resistência desta carga for aproximadamente

- a) 8,8  $\Omega$ .
- b) 11  $\Omega$ .
- c) 13,9  $\Omega$ .
- d) 19  $\Omega$ .
- e) 36,2  $\Omega$ .

### QUESTÃO 02

Uma linha de comunicação é formada por dois fios condutores circulares constituídos de materiais diferentes, cujas resistências elétricas são  $R_1$  e  $R_2$ , respectivamente. Além disso, ambos fios apresentam o mesmo diâmetro e o mesmo comprimento. Estes fios, ao serem associados em paralelo, são submetidos a uma tensão elétrica  $V$  e a corrente que passa pelo fio de resistência  $R_1$  é o triplo da corrente que passa por  $R_2$ .

Nessas condições, qual a relação entre as resistividades dos materiais?

- a)  $\rho_1 = \rho_2$
- b)  $\rho_2 = 3 \cdot \rho_1$
- c)  $\rho_1 = 3 \cdot \rho_2$
- d)  $\rho_2 = \rho_1/9$
- e)  $\rho_1 = \rho_2/9$

### QUESTÃO 03

Observe a figura e os dados a seguir.

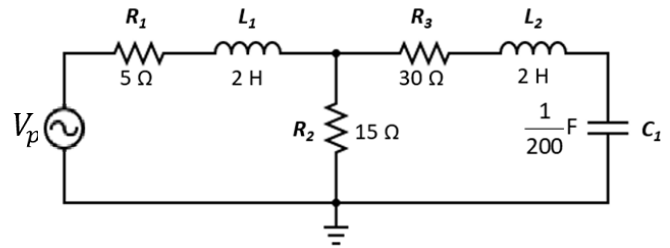


Figura 2: Circuito elétrico contendo apenas elementos ideais. Os símbolos pontos significam nós elétricos.

Dados:  $\tan^{-1}(1,33) = 53,13^\circ$

$$\sin(53,13^\circ) = 0,8$$

$$\cos(53,13^\circ) = 0,6$$

Considerando-se que a tensão de pico fornecida pela fonte vale  $V_p = 50\sqrt{2} \cos 10t$ , qual a potência média fornecida pela fonte, em regime permanente, para o circuito elétrico da Figura 2?

- a) 60 W.
- b) 80 W.
- c) 100 W.
- d) 120 W.
- e) 160 W.

### QUESTÃO 04

Analise o circuito a seguir.

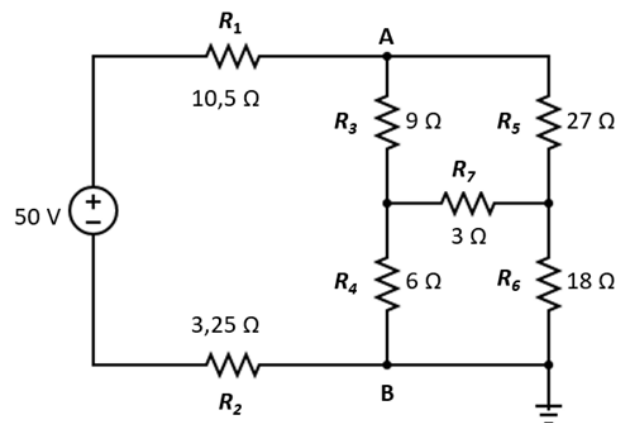


Figura 3: Circuito elétrico contendo apenas elementos ideais. Os símbolos pontos significam nós elétricos.

Qual a tensão elétrica entre os pontos A e B do circuito elétrico representado na Figura 3?

- a) 9 V.
- b) 13,5 V.
- c) 22,5 V.
- d) 29 V.
- e) 43,5 V.

## QUESTÃO 05

Uma usina de 75 kWp possui um inversor e um sistema de monitoramento remoto. Observou-se que um alarme de *Insulation Resistance* teria ocorrido. Uma equipe de técnicos foi ao local para realizar um comissionamento da usina e verificar qual era a possível causa do problema. Utilizando-se equipamentos adequados, primeiramente verificou-se uma resistência de isolamento medida de  $0,1\text{M } \Omega$ , utilizando uma tensão de ensaio de 1000 V e, através do teste de continuidade e equipotenciais dos condutores de proteção, obteve-se uma resistência de  $0,23 \Omega$ .

Qual seria a possível causa do problema?

- a) Curto-circuito no cabeamento DC.
- b) Rompimento no cabeamento DC.
- c) Curto-circuito no cabeamento AC.
- d) Rompimento no cabeamento AC.
- e) Falha no sistema de aterramento.

## QUESTÃO 06

A norma NBR 16274 trata dos Requisitos Mínimos para Documentação, Ensaio de Comissionamento, Inspeção e Avaliação de Desempenho é dividida em categorias de ensaios I e II. Uma empresa contratou uma equipe para comissionar a sua usina apenas para a categoria II.

Quais ensaios deverão ser realizados para atender a solicitação?

- a) Resistência de isolamento e teste de continuidade da ligação à terra.
- b) Tensão em aberto e corrente de curto circuito.
- c) Curva IV e câmera infravermelha.
- d) Caixa de junção e polaridade.
- e) Potência nominal, tensão em aberto e corrente de curto circuito.

## QUESTÃO 07

Uma usina de aproximadamente 2MWp, localizada no norte de Minas, gerou 282MW no mês observado, sendo que o seu arranjo fotovoltaico é definido da seguinte forma: a primeira configuração do inversor possui 30 módulos de 330W por *string* e 15 *strings*, sendo utilizado em 6 inversores esse tipo de arranjo; e a segunda configuração possui 30 módulos de 330W por *string*, mas com 16 *strings*; neste caso, 7 inversores utilizam esse arranjo. Considere que no mês de janeiro foi observada uma irradiância solar mensal de  $180 \text{ W/m}^2$ , através de uma estação meteorológica.

Desta forma, o valor da taxa de desempenho do sistema (*Performance Ratio*) em percentual (%) é, aproximadamente, de

- a) 69.
- b) 72.
- c) 75.
- d) 78.
- e) 81.

## QUESTÃO 08

Observe a folha de dados (*datasheet*) de um módulo bifacial monocristalino cujo modelo RSM110-8-545BMDG é dado a seguir.

### ELECTRICAL DATA (STC)

Model Number	RSM110-8-530BMDG	RSM110-8-535BMDG	RSM110-8-540BMDG	RSM110-8-545BMDG	RSM110-8-550BMDG
Rated Power in Watts-Pmax(Wp)	<b>530</b>	<b>535</b>	<b>540</b>	<b>545</b>	<b>550</b>
Open Circuit Voltage-Voc(V)	37.44	37.66	37.88	38.10	38.32
Short Circuit Current-Isc(A)	18.02	18.07	18.13	18.18	18.23
Maximum Power Voltage-Vmpp(V)	31.16	31.36	31.56	31.76	31.96
Maximum Power Current-Impp(A)	17.02	17.07	17.12	17.17	17.22
Module Efficiency (%) *	20.3	20.5	20.7	20.9	21.0

STC: Irradiance 1000 W/m<sup>2</sup>, Cell Temperature 25°C, Air Mass AM1.5 according to EN 60904-3.  
Bifacial factor: 70%±5 \* Module Efficiency (%): Round-off to the nearest number

### Electrical characteristics with 10% rear side power gain

Total Equivalent power -Pmax (Wp)	583	589	594	600	605
Open Circuit Voltage-Voc(V)	37.44	37.66	37.88	38.10	38.32
Short Circuit Current-Isc(A)	19.82	19.88	19.94	20.00	20.05
Maximum Power Voltage-Vmpp(V)	31.16	31.36	31.56	31.76	31.96
Maximum Power Current-Impp(A)	18.72	18.78	18.83	18.89	18.94

Rear side power gain: The additional gain from the rear side compared to the power of the front side at the standard test condition. It depends on mounting (structure, height, tilt angle etc.) and albedo of the ground.

## Temperature Characteristics

Temperature Coefficient	$\gamma$	-0.41%/K
Temperature Coefficient	$\beta$	-0.32%/K
Temperature Coefficient	$\alpha$	0.050%/K

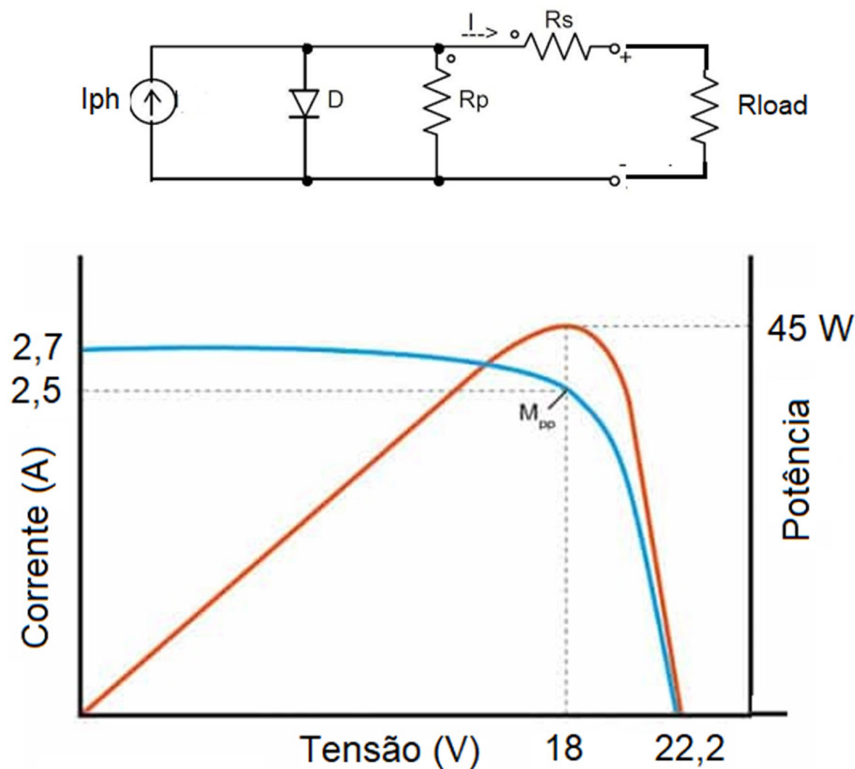
Considere que este módulo foi submetido a uma irradiação de 800 W/m<sup>2</sup> e a uma temperatura medida no módulo de 48 °C. Considere, ainda, que ele foi montado nas melhores situações.

Nestas condições a potência gerada pelo módulo é, aproximadamente, de

- a) 435 Wp.
- b) 445 Wp.
- c) 485 Wp.
- d) 494 Wp.
- e) 505 Wp.

## QUESTÃO 09

Um conjunto de células fotovoltaicas é interligado de modo que o circuito equivalente e sua curva característica  $I \times V$  são apresentados a seguir.



Suponha que a corrente  $I_{ph}$  é constante, assim como a tensão do diodo, e que a curva característica é obtida através da variação da resistência de carga ( $R_{load}$ ). Além disso, considere que a resistência paralela ( $R_p$ ) seja igual a  $225 \Omega$ , que caracteriza as impurezas e defeitos da estrutura próximos às bordas e a resistência série ( $R_s$ ) seja igual a  $0,12 \Omega$ , sendo que ela representa as perdas nas junções das ligações metálicas. É importante destacar que a definição de rendimento para esta situação é a relação entre a potência na resistência de carga e a potência entregue pela fonte de corrente  $I_{ph}$ .

A partir das informações anteriores, avalie as seguintes afirmações.

- I - O valor da corrente de curto-circuito  $I_{sc}$  é igual  $2,5$  A.
- II - O rendimento máximo do circuito é, aproximadamente, de  $75\%$ .
- III - O valor da fonte de corrente  $I_{ph}$  é aproximadamente igual a  $2,7$  A.

Está correto **apenas** o que se afirma em

- a) I.
- b) II.
- c) III.
- d) II e III.
- e) I, II e III.

## QUESTÃO 10

Considere uma casa na qual o consumo é definido pela tabela a seguir.

Aparelhos Elétricos	Potência máxima (W)	Dias Estimados Uso/Mês	Média Utilização/Dia	Consumo Médio Mensal (kWh)
Chuveiro elétrico - 4500 W	4500	30	32 min	72
Chuveiro elétrico - 5500 W	5867	30	32 min	88
Ferro elétrico automático a seco	1050	12	1 h	2,4
Lâmpada	11	30	5 h	1,65
Forno micro-ondas - 25 L	1400	30	20 min	14
Secador de cabelo	1000	30	10 min	5
Torradeira	800	30	10 min	4
Geladeira 1 porta	35	30	24 h	25,2
TV LED 42"	203	30	5 h	30,45

Todos os equipamentos listados apresentam a quantidade de uma unidade utilizada, exceto as lâmpadas, que são dez unidades, e as TVs LED 42", que são duas unidades utilizadas. Está sendo avaliado o uso de painéis solares para duas aplicações: aquecimento solar de água para substituição dos chuveiros elétricos ou produção de energia elétrica. Para o aquecimento de água, foi proposta uma solução contendo painéis solares, com *boiler* e sistemas de controle de temperatura, por um custo total de R\$ 5.760,00, com vida útil de 15 anos. Para geração de energia fotovoltaica foi proposta uma solução contendo painéis fotovoltaicos, inversor e banco de baterias, por um custo de R\$ 20.000,00, com vida útil de 12 anos, e que consegue compensar toda a energia consumida. Para efeito de cálculo, despreze os juros, a inflação, a taxa mínima cobrada pela concessionária e o valor fixo de R\$ 1,00 para o preço de um kWh.

A partir das informações anteriores, avalie as seguintes afirmações.

I - Para solução de aquecimento de água, ela se torna viável economicamente em exatos 3 anos, ou seja, a economia obtida paga o investimento neste tempo.

II - Para geração de energia fotovoltaica, ela se torna viável economicamente em menos da metade de sua vida útil, ou seja, a economia obtida paga o investimento neste tempo.

III - O investimento em aquecimento é mais viável economicamente do que o investimento em geração de energia solar ao final da vida útil de ambas soluções.

Está correto **apenas** o que se afirma em

- a) I.
- b) II.
- c) III.
- d) I e II.
- e) I, II e III.

## QUESTÃO 11

Deseja-se projetar um sistema de microgeração distribuída, o qual apresenta um inversor e um conjunto de módulos de 325 W, cujas folhas de dados (*Datasheet*) são apresentadas a seguir. Considere um Fator de Dimensionamento dos Inversores (FDI) utilizado de 0,8 e que a temperatura mínima no ano não seja inferior a 25 °C.

Descrição	Inversor
<b>Entrada (CC)</b>	
Máxima tensão de entrada	1000 V
Mínima tensão de entrada FV / Tensão de inicialização	200 V / 250 V
Tensão nominal de entrada FV	585 V
Faixa de tensão MPP	200 V - 1.000 V
Faixa de tensão MPP para a potência nominal	550 V - 850 V
Nº de entradas MPPT independentes	9
Nº de <i>strings</i> FV por MPPT	2
Máxima corrente de entrada FV	26 A * 9
Máxima corrente CC de curto-circuito	40 A * 9
<b>Saída (CA)</b>	
Potência ativa máxima / Potência ativa nominal (FP = 1)	75 kW @40°C
Potência aparente máxima	75 kVA @40°C
Máxima corrente de saída CA	113,7 A
Tensão CA nominal	3/N/PE, 220/380V ou 230/400V

## Electrical Charateristricts

Module	HT72-156P / HT72-156P(V)					
Maximum Power at STC(Pmax)	325W	330W	335W	340W	345W	350W
Open-Circuit Voltage(Voc)	46.0V	46.2V	46.4V	46.6V	46.8V	47.1V
Short-Circuit Current(Isc)	9.30A	9.40A	9.52A	9.62A	9.71A	9.79A
Optimum Operating Voltage (Vmp)	37.3V	37.6V	37.9V	38.2V	38.5V	38.8V
Optimum Operating Current(Imp)	8.73A	8.79A	8.86A	8.92A	8.98A	9.04A
Module Efficiency	16.8%	17.0%	17.3%	17.5%	17.8%	18.0%
Power Selection	0 ~ +5W					
Tolerance	Pmax: ±3%; Voc:±5%; Isc: ±5%					
Maximum System Voltage	1000V / 1500V DC(IEC)					
Maximum Series Fuse Rating	15A					
Operating Temperature	-40 °C to + 85 °C					

\*STC: Irradiance 1000W/m<sup>2</sup>, module temperature 25, AM=1.5  
Optional black frame or white frame module according to customer requirements

A partir das informações anteriores, avalie as seguintes afirmações.

- I - O número máximo de módulos utilizados em toda a usina é igual a 230.
- II - O número máximo de módulos em série (por *string*) é igual a 21.
- III - O número máximo de fileiras das séries fotovoltaicas (*strings*) é de 18, considerando-se 20 módulos por série.

Está correto **apenas** o que se afirma em

- a) I.
- b) II.
- c) III.
- d) II e III.
- e) I, II e III.



## QUESTÃO 12

Analise as asserções a seguir e a relação proposta entre elas.

I - Para geração máxima de energia ao longo do ano no Hemisfério Sul, o ângulo de inclinação do módulo fotovoltaico deve ser igual à latitude do local acrescida de até 10° e com orientação para o norte geográfico onde o sistema será instalado

### PORQUE

II - recomenda-se uma inclinação mínima de 10°, principalmente em áreas muito próximas à linha do Equador, para favorecer a autolimpeza dos módulos pela ação da água da chuva.

Sobre as asserções, é correto afirmar que

- a) as duas são falsas.
- b) a primeira é falsa e a segunda é verdadeira.
- c) a primeira é verdadeira e a segunda é falsa.
- d) as duas são verdadeiras e a segunda é uma justificativa correta da primeira.
- e) as duas são verdadeiras, mas a segunda não é uma justificativa correta da primeira.

## QUESTÃO 13

Considerando-se as prescrições da ABNT NBR 5419-4:2015 para a aplicação de dispositivos de proteção contra surtos (DPS) como medidas de proteção contra surtos (MPS), avalie as afirmações a seguir.

I - No quadro de distribuição principal (QDP) de uma edificação devem ser utilizados apenas DPS com ensaio classe 1.

II - Quanto mais próximo estiver o DPS da entrada da linha entrante, maior será a quantidade de equipamentos protegidos por este DPS.

III - Quanto mais próximo estiver um DPS do equipamento a ser protegido, mais efetiva será a proteção deste equipamento.

IV - Em MPS, utilizando-se o conceito de zonas de proteção contra raios (ZPR), com mais do que uma zona interna, os DPS devem ser localizados no ponto em que a linha entra em cada ZPR.

Está correto **apenas** o que se afirma em

- a) I e II.
- b) II, III e IV.
- c) II e IV.
- d) I, II e IV.
- e) I e IV.

## QUESTÃO 14

De acordo com a ABNT NBR 5419:2015, é (são) fator (es) independente (s) da classe do sistema de proteção contra descargas atmosféricas (SPDA):

- a) Espessura mínima de placas ou tubulações metálicas no sistema de captação.
- b) Raio da esfera rolante, tamanho da malha e ângulo de proteção.
- c) Distâncias típicas entre condutores de descida e condutores em anel.
- d) Comprimento mínimo dos eletrodos de terra.
- e) Distância de segurança contra centelhamento perigoso.

## QUESTÃO 15

Sobre os riscos e componentes de risco previstos na norma ABNT NBR 5419-2:2015, informe se o que se afirma é verdadeiro (V) ou falso (F).

- ( ) Descargas atmosféricas perto da estrutura de uma casa não colocam em risco a vida dos seus moradores.
- ( ) Um sistema coordenado de dispositivos de proteção contra surto (DPS) numa escola reduz os riscos para a vida humana.
- ( ) A resistividade do piso de um museu é um fator que influencia o risco de perda inaceitável de patrimônio cultural.
- ( ) Descargas atmosféricas perto da linha de alimentação de um hospital colocam em risco a vida de alguns dos seus pacientes.
- ( ) Numa estação de tratamento de água, o único risco a ser determinado é o risco de perda inaceitável de serviço ao público.

De acordo com as afirmações, a sequência correta é:

- a) F, F, F, V, F.
- b) F, V, F, V, V.
- c) V, V, V, F, F.
- d) V, F, F, V, F.
- e) V, F, V, F, V.

## QUESTÃO 16

A Figura 4 apresenta a seção transversal de três linhas trifásicas, nomeadas de linhas I, II e III. As distâncias  $D_{12}$  e  $D_{23}$  são iguais a 10 metros; a distância  $d$  é igual a 0,5 metro; todos os condutores possuem seções transversais idênticas e as linhas são perfeitamente transpostas.

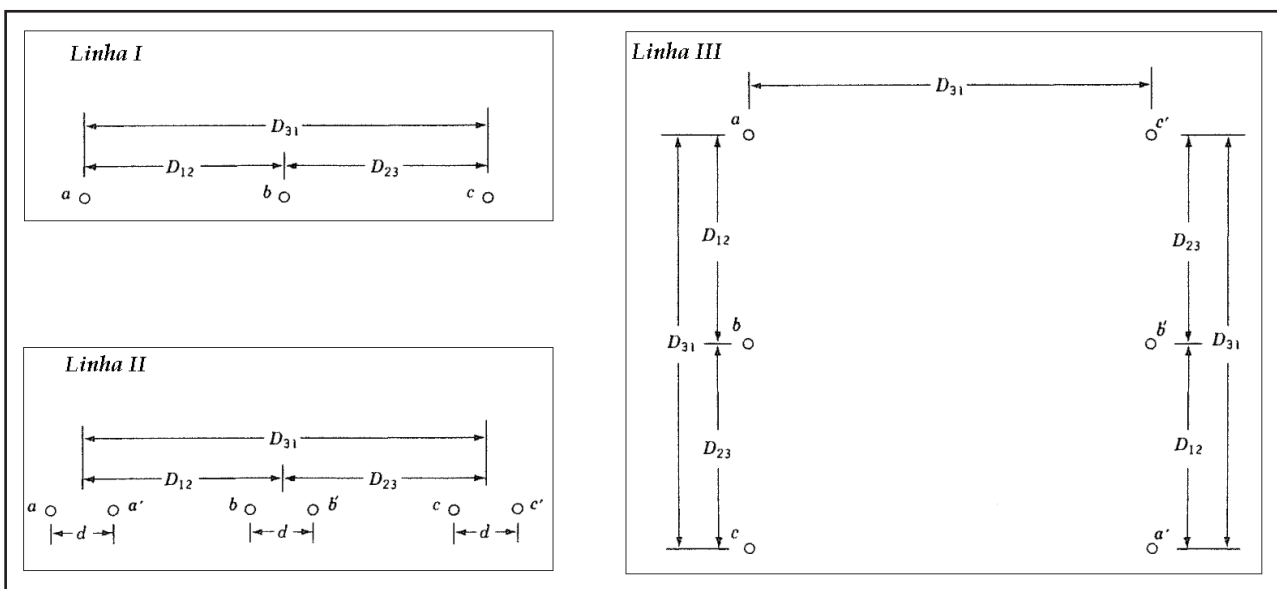


Figura 4

Sobre as reatâncias série de sequência positiva das linhas, é correto afirmar que

- a) a linha II apresenta valor menor que a linha III.
- b) as linhas II e III apresentam valores idênticos.
- c) a linha I apresenta valor menor que a linha II.
- d) as três linhas apresentam o mesmo valor.
- e) a linha III é a que possui o menor valor.

### QUESTÃO 17

Na Figura 5, associe os diagramas de ligação de transformadores trifásicos aos seus respectivos circuitos equivalentes de sequência zero.

	SÍMB.	DIAGRAMA DE LIGAÇÕES		CIRCUITOS EQUIVALENTES DE SEQUÊNCIA ZERO
1			( )	
2			( )	
3			( )	
4			( )	

Figura 5

A sequência correta é:

- a) 1, 2, 3, 4.
- b) 2, 4, 1, 3.
- c) 2, 1, 4, 3.
- d) 3, 2, 1, 4.
- e) 3, 4, 2, 1.

### QUESTÃO 18

Em um sistema elétrico, duas barras a e b são interligadas por uma reatância  $X=0,1\text{pu}$ .

Se os valores das tensões forem iguais a 1 pu em cada uma das barras e considerando-se  $\text{sen}\theta \approx \theta$ , a abertura angular em radianos para o fluxo de potência de 1 pu será de

- a) 0,05.
- b) 0,1.
- c) 0,15.
- d) 0,2.
- e) 0,25.

## QUESTÃO 19

Um *data center* recebe energia elétrica a quatro condutores, com tensão nominal de 220/127 V, por meio de um transformador com secundário em estrela. Os equipamentos, todos monofásicos, são ligados entre fase e neutro (127V), constituindo uma carga equilibrada. A medição de corrente elétrica em uma das fases, realizada com um analisador de energia, apresentou os seguintes resultados:

- Fundamental:  $I_1 = 100$  A;
- Terceiro harmônico:  $I_3 = 2/3$  da fundamental;
- Quinto harmônico:  $I_5 = 1/4$  da fundamental;
- Sétimo harmônico:  $I_7 = 1/5$  da fundamental;
- Décimo-primeiro harmônico:  $I_{11} = 1/10$  da fundamental.

Com base nessas medições, é correto afirmar que os valores eficazes de corrente, com os devidos arredondamentos nas fases e no neutro serão, respectivamente, iguais a

- a) 125 e 200 A.
- b) 125 e 67 A.
- c) 100 e 222 A.
- d) 222 e 67 A.
- e) 222 e 200 A.

## QUESTÃO 20

Diversos problemas de qualidade de energia elétrica nos sistemas de energia elétrica são relacionados às distorções harmônicas.

Qual problema **NÃO** se relaciona às distorções harmônicas?

- a) Erros de medição.
- b) Aquecimento excessivo em cabos elétricos.
- c) Redução do fator de potência.
- d) Reinicialização (*reset*) indesejada em equipamentos de tecnologia de informação.
- e) Aumento da corrente no condutor neutro.

## QUESTÃO 21

Um controlador lógico programável (CLP) de uma indústria tem apresentado falhas inesperadas, interrompendo o funcionamento de algumas máquinas. Não houve danos aos equipamentos, apenas a interrupção do processo industrial. A indústria possui um banco de capacitores, que corrige o fator de potência para 0,90. Foram propostas algumas medidas mitigadoras, listadas a seguir:

I - Correção do fator de potência da indústria para 0,92 com um banco de capacitores no quadro de distribuição principal.

II - Instalação de um filtro passivo para harmônico no quadro de distribuição principal.

III - Instalação de um *no-break on-line* no circuito de alimentação do CLP.

IV - Instalação na subestação de um novo transformador trifásico com ligação triângulo-estrela para alimentar os motores trifásicos que possuem inversores de frequência.

É (são) solução (ões) efetiva (s) para o problema apresentado **apenas** o que se afirma em

- a) II e IV.
- b) I e II.
- c) III e IV.
- d) IV.
- e) III.

## QUESTÃO 22

Informe se é verdadeiro (V) ou falso (F) o que se afirma sobre a constituição dos metais puros.

- ( ) A ligação atômica entre os elétrons de átomos adjacentes ocorre na última camada, denominada camada de valência.
- ( ) Elétrons de valência são aqueles que fazem a ligação entre um átomo com mais de quatro elétrons na camada de valência com outro átomo com menos de quatro na mesma camada.
- ( ) Na ligação atômica, elétrons que possuem movimento helicoidal em torno do seu eixo próprio (*spin*) no mesmo sentido formam um par de elétrons.
- ( ) Metais pertencem ao grupo dos elementos denominados eletronegativos, pois seus átomos tendem a perder ou ganhar elétrons da camada de valência.
- ( ) A condutividade eletrônica dos metais é proporcionada pelos chamados elétrons livres, ou seja, elétrons que não estão condicionados a nenhum núcleo de átomo.

De acordo com as afirmações, a sequência correta é:

- a) V, V, F, F, V.
- b) F, V, F, V, F.
- c) V, F, F, F, V.
- d) F, V, V, V, F.
- e) F, F, V, V, V.

## QUESTÃO 23

Uma bobina é construída com espiras de fio de cobre esmaltado, em uma única camada e sobre uma fôrma cilíndrica. Utilizando-se um ohmímetro, verifica-se que a resistência elétrica da bobina é igual a  $1,3 \Omega$ .

Se a bobina for reconstruída com o dobro do número de espiras e um fio com a metade do diâmetro, o valor da resistência elétrica da bobina passará a ser de

- a)  $0,43 \Omega$ .
- b)  $0,65 \Omega$ .
- c)  $2,6 \Omega$ .
- d)  $5,2 \Omega$ .
- e)  $10,4 \Omega$ .

## QUESTÃO 24

Um capacitor é construído com duas placas de metal quadradas, paralelas e separadas por ar. Utilizando-se um capacímetro, verifica-se que a capacitância do capacitor é igual a  $50 \text{ pF}$ .

Se o capacitor for reconstruído com placas com a metade da área e separadas por um material isolante com constante dielétrica igual a  $3,0$ , o valor da capacitância do capacitor passará a ser de

- a)  $50 \text{ pF}$ .
- b)  $75 \text{ pF}$ .
- c)  $100 \text{ pF}$ .
- d)  $125 \text{ pF}$ .
- e)  $150 \text{ pF}$ .

## QUESTÃO 25

O diagrama multifilar mostrado na Figura 6 representa parte de uma instalação elétrica residencial.

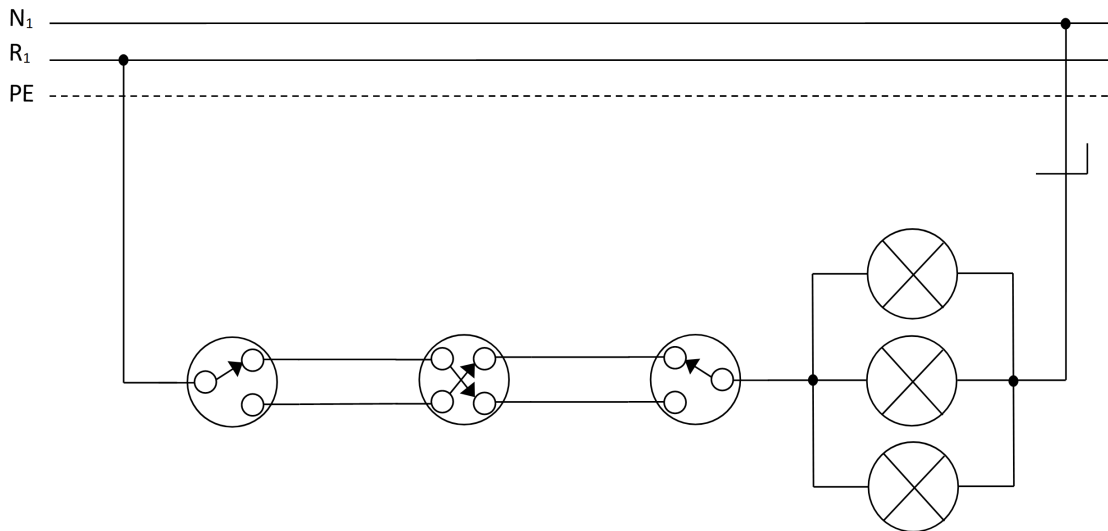


Figura 6

Sobre esse diagrama preencha corretamente as lacunas da afirmação: As lâmpadas são comandadas por \_\_\_\_\_ interruptor (es) \_\_\_\_\_ e \_\_\_\_\_ interruptor (es) \_\_\_\_\_.

A sequência que preenche corretamente as lacunas é:

- a) dois / *three-way* / um / *four-way*
- b) um / *two-way* / dois / *four-way*
- c) dois / *three-way* / um / *two-way*
- d) dois / *four-way* / um / *three-way*
- e) um / *three-way* / dois / *two-way*

## QUESTÃO 26

Um chuveiro elétrico a ser instalado em uma residência possui as seguintes especificações:  $P = 7.800 \text{ W}$ ,  $V = 220\text{V}$  e fator de potência unitário. O circuito no qual o chuveiro será ligado possui comprimento de 20 m.

Considerando-se uma queda de tensão máxima no circuito de 4 %, o valor da queda de tensão unitária no circuito será de

- a) 1,42 V/A×km.
- b) 8,86 V/A×km.
- c) 10,12 V/A×km.
- d) 12,41 V/A×km.
- e) 14,18 V/A×km.

## QUESTÃO 27

Em uma instalação elétrica industrial de tensão nominal de 380V existem três circuitos de distribuição com as seguintes cargas:

Circuito I: um motor trifásico de 25 cv / 4 polos (tensão nominal de 380 V, corrente nominal de 35,5 A e relação corrente de partida/corrente nominal de 6,7).

Circuito II: 100 lâmpadas fluorescentes de 100 W com reator de alto fator de potência.

Circuito III: 10 aparelhos de ar-condicionado de 24.000 BTU (2,34 kW).

Para cada circuito deve ser determinado um fusível de proteção, escolhido dentre as opções mostradas na tabela a seguir:

Correntes nominais de fusíveis NH	
Tamanho	Correntes nominais (A)
000	6; 10; 16; 20; 25; 32; 40; 50; 63; 80; 100
00	125; 160
1	40; 50; 63; 80; 100; 125; 160; 200; 224; 250
2	224; 250; 315; 355; 400
3	400; 500; 630
4	800; 1.000; 1.250

Adotando-se o fator de multiplicação para cálculo da corrente do fusível igual a 0,4, para circuitos com motores, e 1,15, para circuitos com aparelhos, as correntes nominais dos fusíveis dos circuitos I, II e III devem ser, respectivamente,

- a) 63 A, 10 A, 32 A.
- b) 80 A, 16 A, 40 A.
- c) 100 A, 25 A, 50 A.
- d) 125 A, 20 A, 63 A.
- e) 160 A, 32 A, 80 A.

## QUESTÃO 28

Em circuitos de comando de motores industriais com contatores podem-se utilizar os chamados blocos parasitas. A principal função desses blocos é

- a) aumentar a velocidade de comutação do contator.
- b) eliminar a vibração produzida nos contatos do contator.
- c) estabilizar a corrente no circuito de comando do contator.
- d) controlar a tensão aplicada no circuito de comando do contator.
- e) reduzir os picos de tensão produzidos na desenergização da bobina do contator.

## QUESTÃO 29

O diagrama multifilar mostrado na Figura 7 representa o diagrama do circuito de força de uma chave de partida estrela-triângulo para motores elétricos trifásicos.

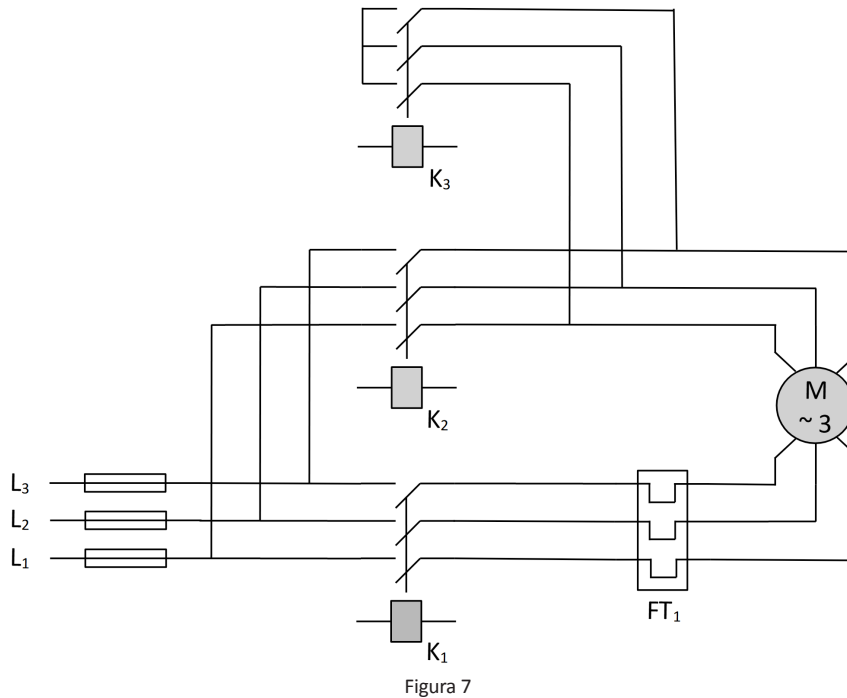


Figura 7

Avalie as afirmações sobre o diagrama mostrado na Figura 7.

- I - Com o fechamento dos contatores K1 e K3, o motor inicia a sua partida em estrela.
- II - Com o fechamento dos contatores K2 e K3, o motor inicia a sua partida em triângulo.
- III - A corrente no circuito durante a partida em estrela corresponde a 33% da corrente nominal do motor.
- IV - A tensão no motor durante a partida em triângulo corresponde a 58% da tensão nominal da rede elétrica.

Está correto **apenas** o que se afirma em

- a) II.
- b) I e III.
- c) II e III.
- d) I, II e IV.
- e) I, III e IV.

## QUESTÃO 30

Para acionamento de motores elétricos em indústrias podem-se utilizar dois tipos de equipamentos: *soft-starts* e inversores de frequência.

As principais funções desses equipamentos são, respectivamente,

- a) aumentar a potência do motor e diminuir a rotação nominal do motor.
- b) controlar a aceleração/desaceleração do motor e controlar a velocidade do motor.
- c) eliminar falhas na estrutura do motor e realizar a proteção elétrica/térmica do motor.
- d) diminuir o consumo de energia pelo motor e aumentar a vida útil dos componentes do motor.
- e) otimizar o funcionamento do motor durante a partida e proteger o motor contra variações de frequência.



## CONHECIMENTOS GERAIS (LEGISLAÇÃO DO SERVIÇO PÚBLICO)

### QUESTÃO 31

Segundo a Constituição da República de 1988, são objetivos fundamentais da República Federativa do Brasil, **EXCETO**:

- a) Promover o bem de todos, sem preconceitos de origem, raça, sexo, cor, idade e quaisquer outras formas de discriminação.
- b) Erradicar a pobreza e a marginalização e reduzir as desigualdades sociais e regionais.
- c) Construir uma sociedade livre, justa e solidária.
- d) Garantir o desenvolvimento nacional.
- e) Intervir em conflitos internacionais.

### QUESTÃO 32

Segundo as disposições da Constituição da República de 1988, analise as afirmações sobre a Administração Pública.

I - A lei estabelecerá os casos de contratação por tempo determinado para atender a necessidade temporária de excepcional interesse público.

II - A lei reservará percentual dos cargos e empregos públicos para as pessoas portadoras de deficiência e definirá os critérios de sua admissão.

III - É vedada a acumulação remunerada de cargos públicos, excetuada apenas para os cargos de profissionais de saúde.

Está correto **apenas** o que se afirma em

- a) I.
- b) II.
- c) I e II.
- d) II e III.
- e) I, II e III.

### QUESTÃO 33

Com base nos termos do Código de Ética Profissional do Servidor Público Civil do Poder Executivo Federal, Decreto nº 1.171/1994, relacione cada item a seguir à sua respectiva descrição/definição.

#### ITENS

- 1 - Regra deontológica
- 2 - Dever do servidor público
- 3 - Vedação ao servidor público

#### DEFINIÇÕES

( ) exercer suas atribuições com rapidez, perfeição e rendimento, pondo fim ou procurando prioritariamente resolver situações procrastinatórias, principalmente diante de filas ou de qualquer outra espécie de atraso na prestação dos serviços pelo setor em que exerça suas atribuições, com o fim de evitar dano moral ao usuário.

( ) pleitear, solicitar, provocar, sugerir ou receber qualquer tipo de ajuda financeira, gratificação, prêmio, comissão, doação ou vantagem de qualquer espécie para si, familiares ou qualquer pessoa, para o cumprimento da sua missão ou para influenciar outro servidor para o mesmo fim.

( ) o trabalho desenvolvido pelo servidor público perante a comunidade deve ser entendido como acréscimo ao seu próprio bem-estar, já que, como cidadão, integrante da sociedade, o êxito desse trabalho pode ser considerado como seu maior patrimônio.

( ) abster-se, de forma absoluta, de exercer sua função, poder ou autoridade com finalidade estranha ao interesse público, mesmo que observando as formalidades legais e não cometendo qualquer violação expressa à lei.

A sequência correta é:

- a) 1, 3, 2, 1.
- b) 3, 1, 2, 2.
- c) 1, 2, 3, 1.
- d) 2, 3, 1, 2.
- e) 2, 1, 3, 2.

## QUESTÃO 34

Segundo o Código de Ética Profissional do Servidor Público Civil do Poder Executivo Federal, Decreto nº 1.171/1994, sobre as comissões de ética é correto afirmar que

- a) à comissão de ética incumbe fornecer, aos organismos encarregados da execução do quadro de carreira dos servidores, os registros sobre sua conduta ética, para o efeito de instruir e fundamentar promoções.
- b) as penas podem ser aplicadas sem fundamentação em parecer em casos em que for evidente o descumprimento do código de ética pelo servidor público.
- c) a criação da comissão de ética é facultativa nos órgãos e entidades da Administração Pública Federal direta, indireta autárquica e fundacional.
- d) as penas aplicadas pela comissão de ética aos servidores públicos são de censura, retratação e multa pecuniária.
- e) a aplicação da pena pela comissão de ética ocorrerá independente da ciência do servidor público faltoso.

## QUESTÃO 35

De acordo com o Regime Jurídico dos Servidores Públicos Civis da União, Lei nº 8.112/1990, analise as afirmações a seguir.

I - Advertência e suspensão são, dentre outras, penalidades disciplinares.

II - Na aplicação das penalidades serão considerados a natureza e a gravidade da infração cometida, os danos que dela provierem para o serviço público, as circunstâncias agravantes ou atenuantes e os antecedentes funcionais.

III - As penalidades de advertência e de suspensão terão seus registros cancelados, após o decurso de 3 (três) e 5 (cinco) anos de efetivo exercício, respectivamente, mesmo que o servidor, nesse período, tenha praticado nova infração disciplinar, devido à prescrição administrativa.

Está correto **apenas** o que se afirma em

- a) I, II e III.
- b) I e II.
- c) II e III.
- d) I.
- e) II.

## QUESTÃO 36

Segundo a Lei nº 11.892/2008, que institui a Rede Federal de Educação Profissional, Científica e Tecnológica e cria os Institutos Federais de Educação, Ciência e Tecnologia, no que se refere aos objetivos dos Institutos Federais, julgue os itens a seguir.

I - É objetivo do Instituto Federal ministrar, em nível de educação superior, cursos de pós-graduação *lato sensu* de aperfeiçoamento e especialização, visando à formação de especialistas nas diferentes áreas do conhecimento.

II - É objetivo do Instituto Federal ministrar educação profissional técnica de nível médio, prioritariamente na forma de cursos integrados, para os concluintes do ensino fundamental e para o público da educação de jovens e adultos.

III - É objetivo do Instituto Federal ministrar cursos de formação inicial e continuada de trabalhadores, objetivando a capacitação, o aperfeiçoamento, a especialização e a atualização de profissionais, em todos os níveis de escolaridade, nas áreas da educação profissional e tecnológica.

Está correto **apenas** o que se afirma em

- a) I.
- b) II.
- c) III.
- d) I e III.
- e) I, II e III.

### QUESTÃO 37

Segundo a Lei nº 11.892/2008, que institui a Rede Federal de Educação Profissional, Científica e Tecnológica e cria os Institutos Federais de Educação, Ciência e Tecnologia, no que se refere aos objetivos dos Institutos Federais, quanto às finalidades e características dos Institutos Federais, preencha as lacunas do texto a seguir, com os exatos termos da legislação.

Os Institutos Federais têm por finalidades e características ofertar educação \_\_\_\_\_ e tecnológica, em todos os seus níveis e modalidades, formando e qualificando \_\_\_\_\_ com vistas na atuação profissional nos diversos setores da economia, com ênfase no desenvolvimento socioeconômico local, regional e \_\_\_\_\_.

- a) técnica / cidadãos / sulamericano
- b) superior / estudantes / nacional
- c) profissional / trabalhadores / internacional
- d) profissional / cidadãos / nacional
- e) superior / estudantes / internacional

### QUESTÃO 38

De acordo com os termos da Lei nº 13.709/2018, Lei Geral de Proteção de Dados Pessoais (LGPD), a “pessoa natural ou jurídica, de direito público ou privado, que realiza o tratamento de dados pessoais em nome do controlador”, é denominada de

- a) titular.
- b) operador.
- c) programador.
- d) encarregado.
- e) responsável técnico.

### QUESTÃO 39

De acordo com os termos da Lei nº 13.709/2018, Lei Geral de Proteção de Dados Pessoais (LGPD), qual dado a seguir **NÃO** é definido como “dado pessoal sensível” quando vinculado a uma pessoa natural?

- a) Estado civil.
- b) Origem étnica.
- c) Opinião política.
- d) Filiação a sindicato.
- e) Filiação a organização de caráter religioso.

### QUESTÃO 40

Segundo a Lei nº 12.772/2012, que dispõe sobre o Plano de Carreira e Cargos de Magistério do Ensino Básico, Técnico e Tecnológico, dentre outros temas, informe (V) para verdadeiro e (F) para falso nos itens a seguir.

( ) O regime de 20 (vinte) horas com dedicação exclusiva implica o impedimento do exercício de outra atividade remunerada, pública ou privada, com as exceções previstas nesta Lei.

( ) O professor, inclusive em regime de dedicação exclusiva, desde que não investido em cargo em comissão ou função de confiança, poderá ocupar cargo de dirigente máximo de fundação de apoio, mediante deliberação do Conselho Superior da IFE.

( ) No regime de dedicação exclusiva, será admitida, observadas as condições da regulamentação própria de cada IFE, a percepção de retribuição por participação em comissões julgadoras ou verificadoras relacionadas ao ensino, pesquisa ou extensão, quando for o caso.

( ) A Comissão de Avaliação de Desempenho, responsável pela análise do estágio probatório, deverá ser composta de docentes estáveis, discentes e membros externos à IFE.

A sequência correta é:

- a) V, F, V, F.
- b) F, V, F, V.
- c) V, V, F, F.
- d) F, F, V, V.
- e) F, V, V, F.



# CONCURSO PÚBLICO PROFESSOR DO ENSINO BÁSICO, TÉCNICO E TECNOLÓGICO – PEBTT

## GABARITO (RASCUNHO)

### CONHECIMENTOS ESPECÍFICOS

01	A	B	C	D	E
02	A	B	C	D	E
03	A	B	C	D	E
04	A	B	C	D	E
05	A	B	C	D	E
06	A	B	C	D	E
07	A	B	C	D	E
08	A	B	C	D	E
09	A	B	C	D	E
10	A	B	C	D	E
11	A	B	C	D	E
12	A	B	C	D	E
13	A	B	C	D	E
14	A	B	C	D	E
15	A	B	C	D	E
16	A	B	C	D	E
17	A	B	C	D	E
18	A	B	C	D	E
19	A	B	C	D	E
20	A	B	C	D	E
21	A	B	C	D	E
22	A	B	C	D	E
23	A	B	C	D	E
24	A	B	C	D	E
25	A	B	C	D	E
26	A	B	C	D	E
27	A	B	C	D	E
28	A	B	C	D	E
29	A	B	C	D	E
30	A	B	C	D	E

### CONHECIMENTOS GERAIS (LEGISLAÇÃO DO SERVIÇO PÚBLICO)

31	A	B	C	D	E
32	A	B	C	D	E
33	A	B	C	D	E
34	A	B	C	D	E
35	A	B	C	D	E
36	A	B	C	D	E
37	A	B	C	D	E
38	A	B	C	D	E
39	A	B	C	D	E
40	A	B	C	D	E

***ATENÇÃO:***  
AGUARDE AUTORIZAÇÃO  
PARA VIRAR O CADERNO DE PROVA.