

**CONCURSO PÚBLICO PARA TÉCNICO-ADMINISTRATIVO
EM EDUCAÇÃO**

CARGO DE NÍVEL TÉCNICO
Área Industrial 1 - Apoio

INSTRUÇÕES GERAIS

1. As orientações apresentadas neste caderno de provas e demais instruções feitas pelos organizadores são complementares ao Edital IFSULDEMINAS nº 270/2022 – Concurso Público Técnicos Administrativos em Educação - TAE.
2. A Prova Objetiva terá duração de **4 (quatro) horas de duração**, incluído o tempo destinado à transcrição nas Folhas de Respostas, únicos documentos válidos para correções, que não serão substituídos devido a quaisquer erros ou danos causados pelo candidato.
3. A saída da sala de provas pelo candidato só será permitida após o período de sigilo, que é de 1 (uma) hora, contados a partir do efetivo início das provas.
4. Após entregar a prova, o candidato deverá se retirar imediatamente do local, não sendo autorizado nem mesmo a utilização de banheiro e bebedouro.
5. Os 3 (três) últimos candidatos de cada sala somente poderão entregar as provas e retirar-se do local, simultaneamente, após assinatura do relatório de aplicação de provas.
6. Confira seus dados pessoais na Folha de Respostas da Prova Objetiva, em especial seu nome e o número do documento de identificação, cadastrado no ato de inscrição.
7. Marque a Folha de Respostas somente com caneta esferográfica de tinta azul ou preta, sob pena de impossibilidade de correção, processamento de resultado, atribuição de pontos ou anulação.
8. Entregue ao aplicador a Folha de Respostas, imprescindivelmente, ao término de realização.
9. Este caderno contém: **40 QUESTÕES DE MÚLTIPLA ESCOLHA, DA PROVA OBJETIVA**, assim distribuídas:
 - Conhecimentos Específicos: 30 questões (numeradas de 01 a 30);
 - Língua Portuguesa: 3 questões (numeradas de 31 a 33);
 - Noções de Informática: 2 questões (numeradas de 34 a 35);
 - Legislação: 5 questões (numeradas de 36 a 40);
- Cada questão apresenta **5 alternativas, de (a) a (e)**. Faça uma leitura atenta e responda a cada uma das questões.
10. É responsabilidade do candidato conferir se a informação na capa desse Caderno (**TIPO 1** ou **TIPO 2**) é a mesma da Folha de Respostas. Caso esteja diferente, o candidato deverá solicitar ao aplicador, durante os primeiros **20 minutos**, as providências cabíveis.

ATENÇÃO: FOLHA DE RESPOSTAS SEM ASSINATURA NÃO TEM VALIDADE

A folha de respostas não deve ser dobrada, amassada ou rasurada

Nome do candidato
Por favor, abra somente quando autorizado.

CONHECIMENTOS ESPECÍFICOS

QUESTÃO 01

As memórias de semicondutores podem ser divididas em dois grupos distintos: não voláteis e voláteis.

Quais memórias são **apenas** do grupo volátil?

- a) PROM e EPROM.
- b) *Flash* e *Cache*.
- c) RAM e ROM.
- d) ROM e *Flash*.
- e) *Cache* e RAM.

QUESTÃO 02

A arquitetura de E/S do sistema de computação é a sua interface com o mundo exterior. Essa arquitetura oferece um meio sistemático de controlar a interação com o mundo exterior e fornece ao sistema operacional as informações de que precisa para gerenciar a atividade de E/S de modo eficaz. Nesse contexto, avalie as afirmações a seguir.

I - A técnica de E/S programada ocorre sob o controle direto e contínuo do programa que solicita a operação de E/S.

II - Na técnica de E/S controlada por interrupção um programa emite um comando de E/S e depois continua a executar, até que seja interrompido pelo *hardware* de E/S para sinalizar o final da operação de E/S.

III - Na técnica de acesso direto à memória (DMA) o processador de E/S especializado assume o controle de uma operação de E/S para mover um grande bloco de dados.

IV - Dois exemplos importantes de interfaces de E/S são *FireWire* e *InfiniBand*.

É correto **apenas** o que se afirma em

- a) I e III.
- b) II e III.
- c) I e IV.
- d) II e IV.
- e) I, II, III e IV.

QUESTÃO 03

Preencha as lacunas do texto a seguir com relação ao sistema operacional.

Em um sistema de _____, a memória principal é dividida em duas partes: uma parte para o sistema operacional (monitor residente) e uma parte para o programa atualmente sendo executado. Em um sistema de _____, a parte do “usuário” da memória é subdividida para acomodar diversos processos. A tarefa de subdivisão é executada dinamicamente pelo sistema operacional e é conhecida como _____.

A sequência que preenche corretamente as lacunas é

- a) *cache* / tempo compartilhado / escalonamento
- b) *cache* / tempo compartilhado / gerenciamento de memória
- c) uniprogramação / multiprogramação / gerenciamento de memória
- d) uniprogramação / multiprogramação / escalonamento
- e) tempo compartilhado / *cache* / gerenciamento de memória

QUESTÃO 04

Na modelagem de objetos virtuais 3D a técnica de mapeamento UV está associada à

- a) texturização.
- b) renderização.
- c) rasterização.
- d) animação.
- e) visualização.

QUESTÃO 05

O processo de criação de uma imagem 2D por meio de cálculos, a partir de modelos 3D que foram gerados anteriormente e receberam aplicações de materiais, iluminação e controle de vista, é chamado de

- a) texturização.
- b) renderização.
- c) rasterização.
- d) animação.
- e) visualização.

QUESTÃO 06

A exportação de objetos virtuais de um *software* CAD para um dispositivo de impressão 3D pode ser realizada em diversas extensões.

Considerando-se o processo de manufatura aditiva, qual extensão é a mais indicada para este processo?

- a) STL.
- b) XLSX.
- c) PNG.
- d) FBX.
- e) OBJ.

QUESTÃO 07

Observe o seguinte código:

```
1 #include <iostream>
2 using namespace std;
3 int main()
4 {
5     int estM[]={20,15,10,4,15};
6     int estA[]={12,20,0,6,10};
7     int preco[]={1,3,15,5,4};
8     int k;
9
10    for (k=0;k<5; k++){
11        if(estM[k]>estA[k]){
12            cout<<k<<" ";
13        }
14    }
15
16    return 0;
17 }
```

A execução deste código C++ imprimirá na tela

- a) nada.
- b) o registro de índice 0.
- c) os registros de índices 1 e 3.
- d) os registros de índices 0, 2 e 4.
- e) todos os registros.

QUESTÃO 08

Observe o seguinte código:

```
1 #include <iostream>
2 using namespace std;
3 int main()
4 {
5     int estM[]={20,15,10,4,15};
6     int estA[]={12,20,0,6,10};
7     int preco[]={1,3,15,5,4};
8     int k;
9     int cont=0;
10
11    for (k=0;k<5; k++){
12        if(estA[k]*preco[k]>30){
13            cont++;
14        }
15    }
16    cout<<cont;
17
18    return 0;
19 }
```

A execução deste código C++ imprimirá na tela

- a) 0
- b) 1
- c) 2
- d) 3
- e) 5

QUESTÃO 09

Observe o seguinte código:

```
1 #include <iostream>
2 using namespace std;
3 int main()
4 {
5     int estM[]={20,15,10,4,15};
6     int estA[]={12,20,0,6,10};
7     int preco[]={1,3,15,5,4};
8     int k, d;
9     int cont;
10
11     for (k=0;k<5; k++){
12         cont=0;
13         for(d=estA[k];d<estM[k];d++){
14             cont++;
15         }
16         cout<<cont<<" ";
17     }
18
19     return 0;
20 }
```

A execução deste código C++ imprimirá na tela

- a) 0 0 0 0 0
- b) 8 0 10 0 5
- c) 8 -5 10 -2 5
- d) -8 5 -10 2 -5
- e) 32 35 10 10 25

QUESTÃO 10

Observe o seguinte código:

```
1 #include <iostream>
2 using namespace std;
3
4 int f(int x) {
5     if((x==1) || (x==0)) {
6         return(x);
7     }else {
8         return(f(x-1)+f(x-2));
9     }
10 }
11
12 int main()
13 {
14     cout<<f(10);
15     return 0;
16 }
```

A execução deste código C++ imprimirá na tela

- a) 1
- b) 10
- c) 34
- d) 55
- e) 89

QUESTÃO 11

Informe se é verdadeiro (V) ou falso (F) o que se afirma sobre redes sem fio.

() As redes *wireless* (sem fio) são um sistema de comunicação de dados extremamente flexível, que pode ser usado como uma extensão ou uma alternativa a redes locais (LANs cabeadas). É uma tecnologia que combina conectividade de dados com mobilidade por meio de tecnologia de radiofrequência.

() As redes IoT (*Internet das Coisas*), normalmente, fazem uso de tecnologias de rede sem fio, uma vez que os dispositivos precisam estar conectados de maneira fácil e descomplicada.

() Os dispositivos IoT são pequenos computadores ou microcomputadores que se encontram conectados à *internet*.

() Existem milhares de aplicações IoT, desde carros inteligentes, casas automatizadas, eletrodomésticos inteligentes e dispositivos de monitoração de estado de saúde.

A sequência correta de preenchimento dos parênteses, de cima para baixo, é:

- a) V, V, V, V.
- b) F, F, V, V.
- c) V, F, V, V.
- d) V, V, F, V.
- e) V, V, F, F.

QUESTÃO 12

No contexto de IOT a domótica diz respeito à

- a) segurança de rede.
- b) autenticação biométrica.
- c) automação residencial.
- d) roupa inteligente (*wearable*).
- e) inteligência artificial.

QUESTÃO 13

Sobre os equipamentos e/ou sistemas de radiofrequência é correto afirmar:

- a) Em geral, são equipamentos de baixo custo e usam a mesma tecnologia que os sistemas de controle remoto que temos em casa, com baixa taxa de erros.
- b) É uma solução tipicamente *indoor*, para uso interno. Devido à faixa de frequência em que opera não ultrapassar paredes, ele não pode ser usado como solução *outdoor*.
- c) Esses sistemas trabalham com alta largura de banda, chegando, em alguns casos, a até 2.5 *gigabits* por segundo e a um alcance médio de dez quilômetros.
- d) Normalmente, essas tecnologias funcionam com dois feixes de *lasers* direcionais, de modo a possibilitar redundância. Outra característica importante é que, quando se utiliza essa tecnologia, os enlaces são sempre ponto a ponto, não existindo a topologia ponto multiponto.
- e) Utilizam microondas para transmitir o sinal pelo ar. Geralmente, usam faixas de frequências conhecidas como ISM (*Industrial Scientific Medical*), que são abertas porque não há a necessidade de autorização para transmitir sinais nessas frequências.

QUESTÃO 14

A teoria dos semicondutores é essencial para o desenvolvimento dos diversos componentes eletrônicos. Graças a esse estudo, a eletrônica cresceu a passos largos.

Somente semicondutores são apresentados em

- a) silício e germânio.
- b) prata e cobre.
- c) ouro e alumínio.
- d) vidro e cerâmica.
- e) mica e baquelita.

QUESTÃO 15

Informe se é verdadeiro (V) ou falso (F) o que se afirma sobre a condução elétrica nos materiais.

() Quanto mais distante a órbita de um elétron, menor a atração do núcleo. Na eletrônica, interessa a última órbita, chamada de órbita de valência. Essa órbita controla as propriedades elétricas do átomo e define se o material é condutor, semicondutor ou isolante.

() Nos isolantes, a atração do núcleo e do elétron de valência é muito fraca; o elétron de valência pode deslocar facilmente e, por isso, o elétron de valência é também chamado de elétron livre.

() Nos condutores, os elétrons de valência estão fortemente ligados ao seu átomo e não estão livres. Os materiais mais comuns deste grupo são baseados em uma combinação de dois ou mais tipos de átomos.

() O semicondutor é um elemento com propriedades elétricas entre as do condutor e as do isolante. Os melhores materiais deste grupo têm quatro elétrons na órbita de valência.

A sequência correta de preenchimento dos parênteses, de cima para baixo, é:

- a) V, V, V, V.
- b) F, F, V, V.
- c) V, V, F, F.
- d) V, F, F, V.
- e) F, F, F, F.

QUESTÃO 16

Preencha as lacunas do texto a seguir considerando-se os conceitos relacionados ao diodo semicondutor.

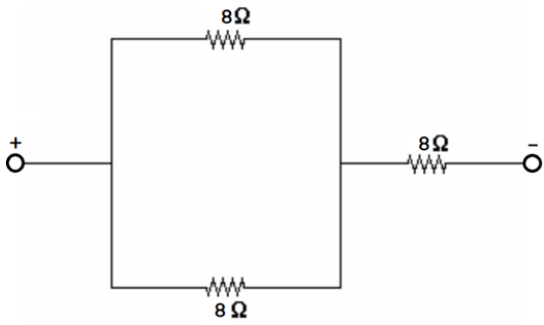
O diodo semicondutor é formado por um processo de _____ no qual são criados materiais semicondutores tipo N e tipo P no mesmo componente. Os terminais do diodo são identificados como _____ (conectado ao material tipo P) e _____ (conectado ao material tipo N). A principal característica operacional do diodo é que ele permite a passagem de corrente em _____.

A sequência que preenche corretamente as lacunas do texto é:

- a) modelagem / anodo / catodo / uma direção e bloqueia a corrente no sentido contrário
- b) dopagem / anodo / catodo / uma direção e bloqueia a corrente no sentido contrário
- c) dopagem / anodo / catodo / ambas direções
- d) modelagem / catodo / anodo / ambas direções
- e) dopagem / catodo / anodo / uma direção e bloqueia a corrente no sentido contrário

QUESTÃO 17

Considere o seguinte circuito:

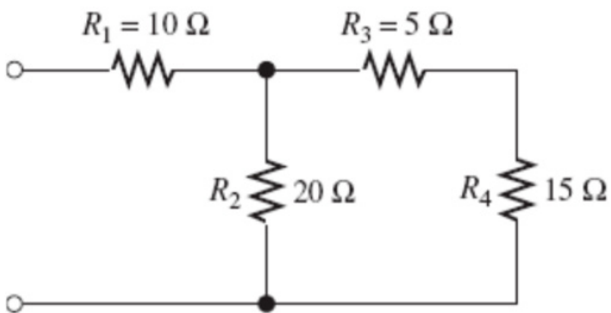


O valor da resistência equivalente é:

- a) 8 ohm.
- b) 10 ohm.
- c) 12 ohm.
- d) 16 ohm.
- e) 24 ohm

QUESTÃO 18

Considere o seguinte circuito:



O valor da resistência equivalente é:

- a) 10 ohm.
- b) 20 ohm.
- c) 30 ohm.
- d) 40 ohm.
- e) 50 ohm.

PARA AS QUESTÕES 19 E 20 CONSIDERE A TABELA VERDADE A SEGUIR.

A	B
0	0
0	1
1	0
1	1

QUESTÃO 19

O resultado da expressão lógica A **NAND** B é:

a)

0
0
0
0

b)

0
0
0
1

c)

0
1
1
1

d)

1
1
1
0

e)

1
1
1
1

QUESTÃO 20

O resultado da expressão lógica A **XOR** B é:

a)

1
0
0
0

b)

1
0
0
1

c)

0
1
1
0

d)

0
1
1
1

e)

1
1
1
0

QUESTÃO 21

O resultado da conversão do número decimal **39** em um número binário é:

- a) 0010 0111
- b) 0010 1101
- c) 0010 1110
- d) 0010 1111
- e) 0011 0000

QUESTÃO 22

O resultado da conversão do número hexadecimal **10B** em um número decimal é:

- a) 263
- b) 264
- c) 265
- d) 266
- e) 267

QUESTÃO 23

Considerando-se as Resoluções Consup, indicadas no conteúdo programático, associe corretamente o mecanismo à sua respectiva finalidade.

MECANISMOS

- 1 - Empresas juniores
- 2 - Escritórios locais de inovação e transferência de tecnologia e empreendedorismo
- 3 - Espaços *maker*
- 4 - Incubadoras de empresas
- 5 - Núcleos de inovação tecnológica
- 6 - Políticas de inovação

FINALIDADES

- () Apoiar a implementação, a sedimentação e o zelo pela manutenção da política institucional de estímulo à proteção das criações, licenciamento, inovação e outras formas de transferência de tecnologia.
- () Estimular a capacidade empreendedora dos estudantes, proporcionando-lhes experiência profissional e empresarial no ambiente acadêmico, condições necessárias para a aplicação prática dos conhecimentos teóricos referentes à respectiva área de formação acadêmica e oportunidade de vivenciar o mercado de trabalho.
- () Formular, executar e gerir ações que visem ao cumprimento da política de inovação, no que tange à gestão de propriedade intelectual, transferências de tecnologias e parcerias.
- () Possibilitar a experimentação e prática por meio do uso e integração de dispositivos de *hardware* e de *software*, que permitem a criação de diferentes projetos inovadores e soluções em produtos e serviços que possam ser de interesse do mercado.
- () Potencializar empreendimentos, apoiando e incentivando projetos com potencial inovador, como *startups* e *spin-offs*.
- () Regulamentar a utilização por terceiros de laboratórios, equipamentos e capital intelectual da instituição.

A sequência correta é:

- a) 2, 1, 5, 3, 4, 6.
- b) 2, 5, 4, 6, 1, 3.
- c) 2, 5, 4, 6, 3, 1.
- d) 5, 2, 1, 6, 4, 3.
- e) 5, 6, 4, 2, 1, 3.

QUESTÃO 24

Os autores de *Organizações Infinitas: o segredo por trás das empresas que vivem para sempre* consideram que as organizações infinitas possuem características que permitem a elas se transformarem rapidamente, de acordo com a mudança das condições de mercado.

Tendo por base o entendimento sobre o que são “organizações infinitas”, avalie as afirmações a seguir.

I - As organizações infinitas nunca investem de maneira descomprometida em pequenas coisas, pois preferem o lento e extremamente preciso, do que o ágil e superficialmente certo.

II - As organizações infinitas têm um senso apurado para saber quando é tempo de perseverar e quando é tempo de mudar seu desenho organizacional, sempre se desafiando a enfrentar novos paradigmas.

III - As organizações infinitas têm como traço cultural a transformação contínua, por isso, nelas é adotado um modelo de gestão por controle, o qual substitui o tradicional modelo de gestão por contexto.

IV - As organizações infinitas nutrem uma relação funcional entre a qualidade de seu pensamento e sua velocidade de execução, fazendo com que os planos realmente saiam do papel.

V - De acordo com o entendimento sobre organizações infinitas, para lidar com situações de alta incerteza, basta que as organizações sejam resilientes e robustas.

Está correto **apenas** o que se afirma em

- a) I, II e III.
- b) I, III e V.
- c) II, IV e V.
- d) II e IV.
- e) IV e V.

QUESTÃO 25

As instituições de serviço público precisarão aprender a ser inovadoras e a se administrarem de forma empreendedora (DRUCKER, 2016).

Informe verdadeiro (V) para as afirmações que fortalecem este entendimento e falso (F) para as que o contradizem.

() As instituições de serviço público precisarão aprender a ver as mudanças sociais, tecnológicas, econômicas e demográficas como oportunidades em período de rápida mudança em todas as áreas.

() As instituições de serviço público se tornarão cada vez mais capazes de desempenhar sua missão à medida que descartarem programas e projetos que não podem funcionar em um meio ambiente em mudança.

() Nas instituições de serviço público, a missão deve ser vista como moral absoluta e não como econômica e sujeita a um cálculo de custo-benefício.

() As instituições de serviço público devem maximizar a sua missão de fazer o bem e não otimizá-la.

() As instituições de serviço público precisam embutir em suas diretrizes e práticas a busca constante de oportunidade inovadora.

A sequência correta é:

- a) V, V, F, F, V.
- b) V, V, V, F, F.
- c) V, F, F, V, F.
- d) F, V, V, F, V.
- e) F, F, V, V, V.

QUESTÃO 26

Drucker (2016) considera que as inovações baseadas em conhecimento têm a capacidade de provocar mudanças, não somente em produtos e serviços, mas na maneira como vemos o mundo, nosso lugar nele e, eventualmente, a nós mesmos.

Avalie as afirmações a seguir sobre as características desse tipo de inovação.

I – Inovações baseadas em conhecimento possuem o mais longo tempo de espera, pois, além do longo espaço de tempo entre o aparecimento do novo conhecimento e ele se tornar aplicável à tecnologia, existe um outro longo espaço de tempo antes que a nova tecnologia se transforme em produtos, processos e serviços no mercado.

II – Inovações baseadas em conhecimento requerem uma análise metódica dos fatores sociais, econômicos ou perceptuais para se identificar quais os fatores ainda não estão disponíveis e, desses, quais podem ser produzidos com o conhecimento que já se tem.

III – Inovações baseadas em conhecimento possuem um curto período de gestação quando se baseiam em conhecimento não científico e não tecnológico.

IV – Inovações baseadas em conhecimento se baseiam na convergência de vários tipos de conhecimentos, sendo que nem todos são científicos ou tecnológicos.

V – Inovações baseadas em conhecimento dispensam um enfoque claro na posição estratégica, até porque não há riscos de os inovadores serem ultrapassados pelos concorrentes.

Está correto **apenas** o que se afirma em

- a) I e III.
- b) I e V.
- c) I, II e IV.
- d) II, IV e V.
- e) III, IV e V.

QUESTÃO 27

Conforme os autores de *Business Model Generation: Inovação em Modelos de Negócios*, um modelo de negócios descreve a lógica de criação, entrega e captura de valor por parte de uma organização.

Associe corretamente os componentes de um modelo de negócios à sua respectiva caracterização.

COMPONENTES

- 1 - Segmento de clientes
- 2 - Proposta de Valor
- 3 - Canais
- 4 - Relacionamento com clientes
- 5 - Fontes de receita
- 6 - Recursos principais
- 7 - Atividades-chave
- 8 - Parcerias principais
- 9 - Estruturas de custo

CARACTERIZAÇÕES

- () ações mais importantes que uma empresa deve realizar para fazer um modelo de negócios funcionar.
- () alianças para otimizar um modelo de negócios, reduzir riscos ou adquirir recursos.
- () como uma empresa se comunica e alcança seus segmentos de clientes.
- () diferentes grupos de pessoas ou organizações que uma empresa busca alcançar.
- () dinheiro que uma empresa gera a partir de cada segmento de clientes.
- () motivo pelo qual os clientes escolhem uma empresa ou outra.
- () recursos físicos, financeiros, intelectuais ou humanos mais importantes para fazer um modelo de negócios funcionar.
- () relação que uma empresa estabelece com segmentos de clientes específicos.
- () todos os custos envolvidos na operação de um modelo de negócios.

A sequência correta é:

- a) 2, 5, 3, 4, 8, 1, 9, 6, 7.
- b) 2, 5, 1, 6, 9, 3, 4, 8, 7.
- c) 2, 5, 9, 6, 7, 1, 3, 4, 8.
- d) 5, 2, 7, 3, 4, 1, 6, 8, 9.
- e) 7, 8, 3, 1, 5, 2, 6, 4, 9.

QUESTÃO 28

Há informações presentes em um texto que nem sempre são representadas por palavras. Estar atento à representação dessas informações é um recurso muito útil à compreensão textual.

Analise as asserções a seguir e a relação proposta entre elas.

I – Devemos desconsiderar as informações não verbais de um texto, tais como ilustrações, números, gráficos, tabelas, aspas, tipo e tamanho de letra, enfim, todo o aspecto visual do texto impresso

PORQUE

II – sempre há poucas fontes de informação para o leitor eficaz e elas atrapalham a simples leitura do que está escrito diante de nossos olhos.

Sobre as asserções, é correto afirmar que

- a) as duas são falsas.
- b) a primeira é falsa e a segunda é verdadeira.
- c) a primeira é verdadeira e a segunda é falsa.
- d) as duas são verdadeiras e a segunda é uma justificativa correta da primeira.
- e) as duas são verdadeiras, mas a segunda não é uma justificativa correta da primeira.

QUESTÃO 29

Innovation in computer networking continues at a rapid pace. Advances are being made on all fronts, including deployments of faster routers and higher transmission speeds in both access networks and in network backbones. According to Kurose and Ross, the following developments merit special attention in the new millennium:

- Since the beginning of the millennium, we have been seeing aggressive deployment of broadband Internet access to homes;
- The increasing ubiquity of high-speed public Wi-Fi networks and medium-speed Internet access is not only making it possible to remain constantly connected while on the move, but also enabling new location-specific applications;
- Online social networks have created massive people networks on top of the Internet;
- Online service providers have deployed their own extensive private networks;
- Many Internet commerce companies are now running their applications in the “cloud”.

De acordo com o texto, o desenvolvimento que merece atenção especial é:

- a) o conjunto de redes sociais *offline*.
- b) a crescente onipresença da baixa velocidade.
- c) a implantação do acesso à *Internet* banda larga.
- d) a rejeição dos aplicativos em execução na “nuvem”.
- e) as redes públicas extensas dos provedores de serviços *online*.

QUESTÃO 30

William Stallings states that the entire program is actually a sequence of steps. At each step, some arithmetic or logical operation is performed on some data. For each step, a new set of control signals is needed. Let us provide a unique code for each possible set of control signals, and let us add to the general-purpose hardware a segment that can accept a code and generate control signals. Stallings presents these approaches:

(a) Programming in hardware:

Data → Sequence of arithmetic and logic functions → Results

(b) Programming in software:

Instruction codes → Instruction interpreter

↓ Control signals

Data → General-purpose arithmetic and logic functions → Results

De acordo com o texto, as duas abordagens

- a) independem de dados ou de informações.
- b) apresentam funções lógicas e aritméticas.
- c) servem somente para programação em *hardware*.
- d) inviabilizam a presença de resultados no fim do processo.
- e) desconstróem a programação em *hardware* e priorizam a programação em *software*.

LÍNGUA PORTUGUESA

AS QUESTÕES DE 31 A 33 SE REFEREM AO TEXTO SEGUINTE.

Soterrado pelas senhas

Ruy Castro*

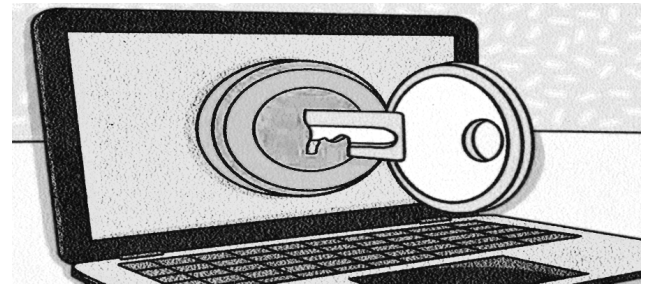
Em 1878, Sherlock Holmes e o Dr. Watson se conheceram em Londres. Os dois se deram bem, decidiram dividir o aluguel de um apartamento na Baker Street, 221-B, e, com algumas semanas de convivência, Watson pôs no papel sua impressão sobre os conhecimentos do colega. Exemplos: "Literatura: zero. Filosofia: zero. Astronomia: zero. Política: escassos. Botânica: variáveis – conhece a fundo a beladona, o ópio e os venenos em geral. Química: profundos. Literatura sensacionalista: imensos – pode descrever em pormenores todos os horrores perpetrados neste século." Mas o choque de Watson foi descobrir que Holmes nunca ouvira falar em Copérnico e não sabia que a Terra girava em torno do Sol.

"E daí? Se girássemos em torno da Lua isso não faria a menor diferença para o meu trabalho", respondeu Holmes. "O cérebro de um homem é um sótão que ele deve mobiliar com o que precisa. Um tolo atulha-o com qualquer traste que encontre e, com isso, os conhecimentos úteis ficam soterrados. É fundamental não ter dados inúteis ocupando espaço e dificultando o acesso aos úteis." Confira em "Um Estudo em Vermelho", primeiro livro de Conan Doyle sobre Sherlock.

Digamos que Holmes estivesse certo. Caramba! O que fazer com a miríade de dados que hoje somos obrigados a reter sob pena de nos tornarmos inviáveis? Refiro-me às senhas que agora se exigem para tudo e sem as quais não se pode fazer mais nada. Outro dia, inclusive, uma amiga me listou as senhas que ela teve de decorar.

As senhas, por exemplo, do Gmail, Wi-Fi, Facebook, Twitter, iCloud, Team Viewer e Apple Store. A senha para administrar seu site e a senha do seu canal no YouTube. As senhas dos cartões de crédito. As senhas

de suas contas em bancos e dos respectivos aplicativos. As senhas do supermercado, do pet shop e da Brastemp. E (como ela não é de ferro) as senhas do Globoplay, Netflix, Mercado Livre, Magalu e L'Occitane. Haja sótão!



* Jornalista e escritor.

Folha de São Paulo, 18 dez. 2022. (Adaptado).

QUESTÃO 31

Avalie o que se afirma sobre o título, a ilustração e os dois primeiros parágrafos do texto.

I – O título contém um termo empregado no sentido denotativo e a palavra “senhas” é polissêmica, se usada em outros contextos.

II – O comportamento do ilustrador do texto em relação ao leitor apela para a intimidação, pois distorce o que o autor afirma acerca das senhas.

III – Uma estratégia discursiva é a presença textual de elementos semânticos e formais que se referem a outros textos produzidos anteriormente.

IV – Um recurso argumentativo consiste no argumento de autoridade, ou seja, traz para o enunciado a credibilidade baseada em alguém de notório saber.

V – A presença da metáfora em "O cérebro de um homem é um sótão que ele deve mobiliar com o que precisa." contempla a função poética da linguagem.

Está correto **apenas** o que se afirma em

- a) I, II e III.
- b) I, III e V.
- c) I, II e IV.
- d) II, IV e V.
- e) III, IV e V.

QUESTÃO 32

“Digamos que Holmes estivesse certo. Caramba! O que fazer com a miríade de dados que hoje somos obrigados a reter sob pena de nos tornarmos inviáveis? Refiro-me às senhas que agora se exigem para tudo e sem as quais não se pode fazer mais nada. Outro dia, inclusive, uma amiga me listou as senhas que ela teve de decorar.”

Considere **apenas** este trecho transcrito do texto e informe se é verdadeiro (V) ou falso (F) o que se afirma sobre os aspectos lexicais.

() Nos três primeiros períodos há mistura de registros: o autor tanto faz uso da linguagem formal quanto da linguagem informal.

() Na oração “...que agora se exigem para tudo...” o pronome relativo exemplifica um recurso coesivo cuja função é a de retomar um termo anterior.

() Na frase “Refiro-me às senhas...”, de acordo com a norma-padrão da língua portuguesa, a colocação do pronome posposto ao verbo é facultativa.

() Em “Outro dia, **inclusive**, uma amiga me listou as senhas que ela teve de decorar.”, o termo destacado constitui um marcador sequencial de recapitulação.

() Na sentença “...e sem as quais não se pode fazer mais nada.”, a conjunção “se” estabelece uma relação de condição entre as orações que formam o período.

De acordo com as afirmações, a sequência correta é:

- a) V, F, V, F, V.
- b) V, V, F, F, F.
- c) F, V, F, V, F.
- d) F, F, V, V, V.
- e) V, V, F, V, F.

QUESTÃO 33

“As senhas, por exemplo, do Gmail, Wi-Fi, Facebook, Twitter, iCloud, Team Viewer e Apple Store. A senha para administrar seu site e a senha do seu canal no YouTube. As senhas dos cartões de crédito. As senhas de suas contas em bancos e dos respectivos aplicativos. As senhas do supermercado, do pet shop e da Brastemp. E (como ela não é de ferro) as senhas do Globoplay, Netflix, Mercado Livre, Magalu e L’Occitane. Haja sótão!”

Acerca do uso da crase e dos sinais de pontuação, é correto afirmar:

- a) Os parênteses podem ser substituídos por vírgulas sem prejuízo para o sentido pretendido.
- b) As vírgulas em “por exemplo” foram empregadas para separar orações justapostas assindéticas.
- c) O uso do ponto de exclamação, no final do trecho, indica uma pergunta direta feita ao interlocutor.
- d) O ponto final, no primeiro período, denota uma interrupção do pensamento e substitui as reticências.
- e) A frase “...a senha do seu canal no YouTube.” apresenta um erro de digitação pela ausência da crase.

NOÇÕES DE INFORMÁTICA

QUESTÃO 34

Uma forma de manter a segurança durante a navegação na *internet* é usar o modo janela anônima do navegador.

Com relação às páginas visitadas neste modo, é **INCORRETO** afirmar que

- a) suas informações não serão registradas no histórico.
- b) os dados do usuário não serão armazenados nos *cookies*.
- c) o histórico de pesquisa não será armazenado.
- d) os arquivos que foram baixados (*download*) não são mantidos.
- e) as marcações de páginas favoritas serão mantidas.

QUESTÃO 35

No que se refere à ferramenta alça de preenchimento do *Microsoft Excel*, avalie as afirmações a seguir.

I - Ao selecionar uma célula na planilha, no canto inferior direito aparece um quadrado preto, que é a alça de preenchimento. Esta ferramenta pode ser usada para copiar o conteúdo de uma célula para várias outras adjacentes.

II - Esta ferramenta pode ser usada para gerar sequência de dados de forma automática.

III - Para delimitar os dados e gerar gráficos, seleciona-se a tabela com a alça de preenchimento.

IV - A sequência de comandos no teclado para realizar uma operação de preenchimento automático com a funcionalidade desta alça é: posicionar (com as setas) na primeira célula, depois pressionar a tecla SHIFT e, mantendo-a acionada, posicionar com as setas na última célula e pressionar ENTER.

Está correto **apenas** o que se afirma em

- a) I e III.
- b) II e III.
- c) I e II.
- d) III e IV.
- e) I, II e IV.

LEGISLAÇÃO

QUESTÃO 36

Segundo a Constituição da República de 1988, conceder-se-á mandado de segurança

- a) para a retificação de dados, quando não se prefira fazê-lo por processo sigiloso, judicial ou administrativo.
- b) sempre que alguém sofrer ou se achar ameaçado de sofrer violência ou coação em sua liberdade de locomoção, por ilegalidade ou abuso de poder.
- c) para assegurar o conhecimento de informações relativas à pessoa do impetrante, constantes de registros ou bancos de dados de entidades governamentais ou de caráter público.
- d) sempre que a falta de norma regulamentadora torne inviável o exercício dos direitos e liberdades constitucionais e das prerrogativas inerentes à nacionalidade, à soberania e à cidadania.
- e) para proteger direito líquido e certo, não amparado por "*habeas-corpus*" ou "*habeas-data*", quando o responsável pela ilegalidade ou abuso de poder for autoridade pública ou agente de pessoa jurídica no exercício de atribuições do Poder Público.

QUESTÃO 37

Segundo o Regime Jurídico dos Servidores Públicos Cíveis da União, Lei nº 8.112/ 1990, constitui (em) indenização (ões) ao servidor, **EXCETO**:

- a) diárias.
- b) transporte.
- c) ajuda de custo.
- d) auxílio-moradia.
- e) auxílio *home office*.

QUESTÃO 38

De acordo com a Lei nº 9.784/1999, que regula o processo administrativo no âmbito da Administração Pública Federal, analise as afirmações a seguir.

I - O recurso administrativo será dirigido necessariamente à autoridade superior à que proferiu a decisão.

II - A Lei nº 9.784/1999 não estipula prazo máximo para a decisão do recurso administrativo em atenção ao princípio do contraditório.

III - Entre os legitimados a interpor recurso administrativo estão os cidadãos ou associações, quanto a direitos ou interesses difusos.

Está correto **apenas** o que se afirma em

- a) I.
- b) II.
- c) III.
- d) I e II.
- e) I e III.

QUESTÃO 39

Com base nos crimes contra a Administração Pública, presentes no Código Penal, Decreto-Lei nº 2.848/1940, associe o termo à sua respectiva definição.

TERMOS

- 1 - Peculato
- 2 - Corrupção passiva
- 3 - Prevaricação

DEFINIÇÕES

() Solicitar ou receber, para si ou para outrem, direta ou indiretamente, ainda que fora da função ou antes de assumi-la, mas em razão dela, vantagem indevida, ou aceitar promessa de tal vantagem.

() Apropriar-se o funcionário público de dinheiro, valor ou qualquer outro bem móvel, público ou particular, de que tem a posse em razão do cargo, ou desviá-lo em proveito próprio ou alheio.

() Retardar ou deixar de praticar, indevidamente, ato de ofício, ou praticá-lo contra disposição expressa de lei, para satisfazer interesse ou sentimento pessoal.

A sequência correta da associação é:

- a) 1, 2, 3.
- b) 3, 2, 1.
- c) 1, 3, 2.
- d) 2, 1, 3.
- e) 3, 1, 2.

QUESTÃO 40

Analise as afirmações a seguir de acordo com a Lei Geral de Proteção de Dados Pessoais (LGPD), Lei nº 13.709/2018.

I - A autodeterminação informativa é um fundamento da LGPD.

II - As disposições da LGPD devem ser observadas obrigatoriamente pela União e facultativamente por Estados, Distrito Federal e Municípios.

III - A LGPD não se aplica ao tratamento de dados pessoais realizados para fins exclusivos de atividades de investigação e repressão de infrações penais.

Está correto **apenas** o que se afirma em

- a) I e II.
- b) I e III.
- c) I.
- d) II.
- e) III.

GABARITO (RASCUNHO)

CONHECIMENTOS ESPECÍFICOS

01	A	B	C	D	E
02	A	B	C	D	E
03	A	B	C	D	E
04	A	B	C	D	E
05	A	B	C	D	E
06	A	B	C	D	E
07	A	B	C	D	E
08	A	B	C	D	E
09	A	B	C	D	E
10	A	B	C	D	E
11	A	B	C	D	E
12	A	B	C	D	E
13	A	B	C	D	E
14	A	B	C	D	E
15	A	B	C	D	E
16	A	B	C	D	E
17	A	B	C	D	E
18	A	B	C	D	E
19	A	B	C	D	E
20	A	B	C	D	E
21	A	B	C	D	E
22	A	B	C	D	E
23	A	B	C	D	E
24	A	B	C	D	E
25	A	B	C	D	E
26	A	B	C	D	E
27	A	B	C	D	E
28	A	B	C	D	E
29	A	B	C	D	E
30	A	B	C	D	E

LÍNGUA PORTUGUESA

31	A	B	C	D	E
32	A	B	C	D	E
33	A	B	C	D	E

NOÇÕES DE INFORMÁTICA

34	A	B	C	D	E
35	A	B	C	D	E

LEGISLAÇÃO

36	A	B	C	D	E
37	A	B	C	D	E
38	A	B	C	D	E
39	A	B	C	D	E
40	A	B	C	D	E

ATENÇÃO:
AGUARDE AUTORIZAÇÃO
PARA VIRAR O CADERNO DE PROVA.